



Productvisualisatie bevalt E.V.W. goed

Noodaggregaten, motoren en

Door de redactie

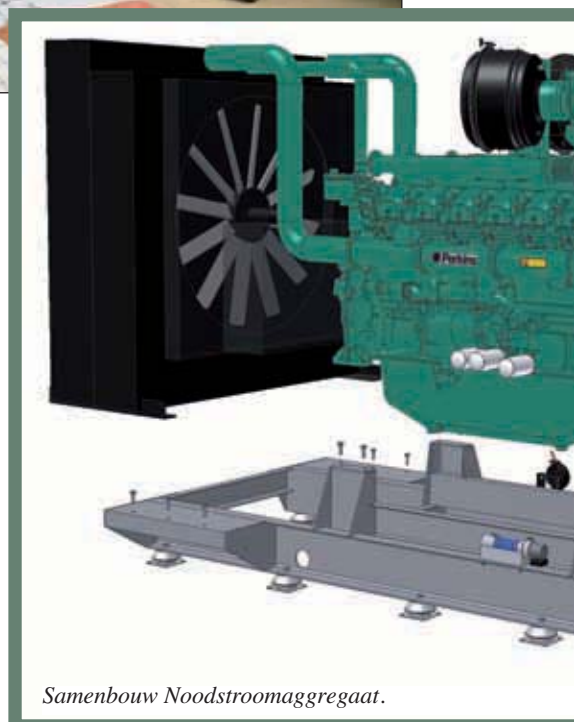
E. Van Wingem (E.V.W.) uit Evergem, vlakbij Gent, stond vroeger bekend voor de verkoop van dieselmotoren aan de scheepvaart en industriële gebruikers. Anno 2007 is het bedrijf werkzaam op het gebied van stroomaggregaten en andere toepassingen met industriële diesel- en gasmotoren.



Tekenafdeling E.V.W.

Andy Busschaert, technisch tekenaar bij E.V.W., heeft samen met zijn broer Tom, eveneens technisch tekenaar, onlangs de overstap naar Autodesk Inventor Suite 2008 gemaakt. Andy Busschaert blikt terug op de implementatie, die werd verzorgd door CAD Service uit Aalst: “De verandering verliep zonder problemen. Tekeningen zijn vanuit AutoCAD over te zetten naar Autodesk Inventor. Bovendien hebben we in 3D de mogelijkheid om automatisch stuklijsten en ontwerpdetails te genereren, wat de doorstroming naar de productieafdeling versnelt.”

Volgens Busschaert vullen AutoCAD en Autodesk Inventor elkaar prima aan en schakelt hij vlot over van 2D naar 3D: “De output naar andere bestanden verloopt erg soepel en eventuele wijzigingen of verbeteringen kan ik binnen het 3D-ontwerp moeiteloos aanbrengen. Aangezien er nog geen bestaande 3D-database voor handen was, kon ik gelukkig wel al een beroep doen op het ruim aanbod 3D-blokken van het Content Center, met ondermeer bouten, moeren, lagers en staalprofielen. Momenteel bouwen we de 3D-database uit met standaardonderdelen naast de bestaande Content Center Library.”



Samenbouw Noodstroomaggregaat.

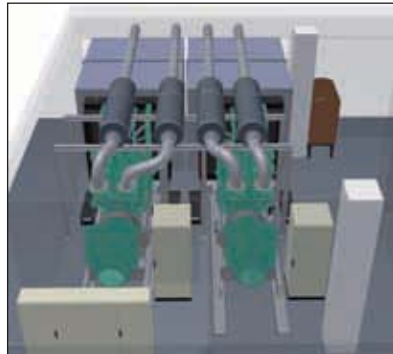
leidingen in 3D

E. Van Wingen

E. Van Wingen uit Evergem werd opgericht in 1958. Inmiddels levert het bedrijf in binnen- en buitenland stroomaggregaten en andere toepassingen met industriële diesel- en gasmotoren. De producten van E.V.W. zijn aanwezig in alle sectoren: van telecommunicatieoperatoren, datacentra, banken en verzekeringsmaatschappijen tot ziekenhuizen en verzorgingsinstellingen. De toepassingen zijn divers: E.V.W. levert noodstroomaggregaten, ononderbroken stroomvoorzieningen (D.ups) en installaties voor piekafvlakking. Met de warmte-kracht-koppelingen en elektriciteitscentralen werkend op brandstof uit biomassa, zit E.V.W. eveneens volop in de groene golf.

Toepassingen

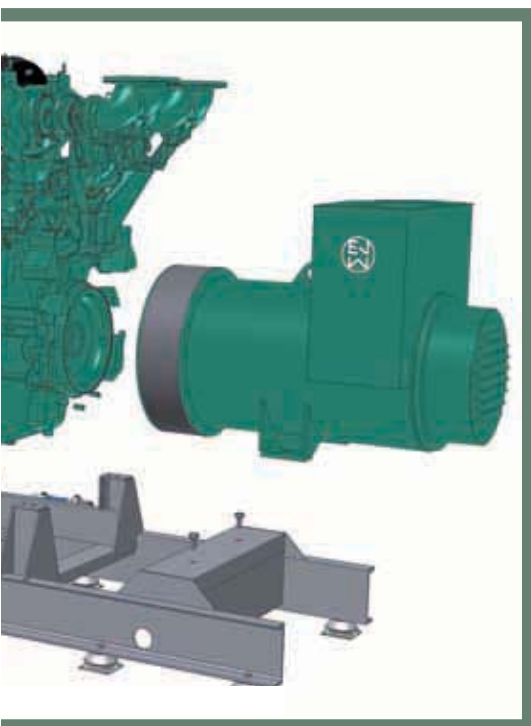
Busschaert: "Naast het ontwerpen van noodstroomaggregaten, WKK en andere toepassingen met industriële diesel- en gasmotoren, hebben we nu ook het 3D-ontwerp van frames en chassis in eigen beheer. Dit zijn de



Inplanting van noodstroomaggregaten.

constructies waarop de motoren en alternatoren met toebehoren worden geplaatst. Noodstroomaggregaten, leidingen, brandstoftanks, uitlaatdemers en geluidswerende omkastingen kunnen we in 3D visueel in een ruimte planten. Hierdoor is sneller duidelijk of iets past. Dankzij het 3D-ontwerp verkrijgen we bovendien automatisch productietekeningen, 2D-zichten, ontwerpdetails en stukkenlijsten. En indien de klant dat wenst kunnen we het bestaande standaardgamma beter visualiseren." Vanuit commercieel standpunt is de verbeterde productvisualisatie een schot in de roos. "De klant ontvangt de tekeningen nu in een erg realistische weergave. Fotorealistische screenshots en videoclips maken we via Inventor Studio en bestaande ontwerpen laten zich aanpassen via de geïntegreerde sketch mode. Daarnaast combineren we Inventor met de 3D Motion Controller Space Traveller om 3D-modellen te positioneren, te roteren, er doorheen te navigeren. De klant kan bijvoorbeeld virtueel wandelen door de ruimte waarin het noodstroomaggregaat wordt opgesteld. Dat helpt de klant enorm bij zijn beeldvorming."

Voor meer informatie over de onderwerpen in dit artikel:
www.vanwingen.be en
www.cadservice.be.



TOMORROWS WORLD IN 3D

Dé partner voor CAD-software, hardware, training en consultancy

ICN Solutions helpt u de wereld van morgen te creëren en te visualiseren. Als specialist in het implementeren van 2D en 3D CAD-software, in combinatie met data- en projectmanagement oplossingen, biedt ICN Solutions niet alleen professionele softwarepakketten, we zorgen er ook voor dat onze oplossingen perfect functioneren op uw bedrijfsnetwerk. ICN Solutions is verdeeld over vier branchespecifieke businessunits:



- **Bouwkunde**
- **Werktuigbouwkunde**
- **Media & Entertainment**
- **ICT**

Maak nu kennis met ICN Solutions op: www.ICN-Solutions.nl



ICN Solutions

Europalaan 14 - 16 - 5232 BC 's-Hertogenbosch
Telefoon: +31 (0)73 750 6 750
Fax: +31 (0)73 750 6 751

Van Nelleweg 2425 - Rotterdam
Postbus 13425 - 3004 HK Rotterdam
Telefoon: +31(0)10 - 751 9 630
Fax +31(0)10 - 751 9 631

Mail: info@ICN-Solutions.nl
Internet: www.ICN-Solutions.nl